

| bintec-elmeg Rezertifizierung Voice

Produktübersicht & Neue
Funktionen

be.IP-Serie

be.IP *

- 4+1 Port 10/100/1000 Mbit/s Switch
- 2x interne ISDN S0 Schnittstellen (mit Adapter TE-Mode)
- USB-Port für UMTS / LTE-Modem 150 / 50 Mbit/s
- IEEE 802.11a/b/g/h/n 300 Mbit/s 2,4 + 5GHz
- Leistungsfähige Mediagateways für Sprache und Fax
 - Rufnummern-Transformation für Called- und Calling-Party-Number
- Inkl. 5-Kanal-DSP Modul für Sprach- und Fax-Kodierung
- WLAN-Controller für Access Point Management (4 / 4)
- VPN-IPSec mit HW-Verschlüsselung (5 / 5 Tunnel)
- ADSL2+ Modem (Annex B + J)
- VDSL2 Modem mit Vectoring



* Kein Shell-Zugriff (Telnet / SSH / Console, SNMP), Nur verschlüsselte Konfigurationen

be.IP-Serie

be.IP plus

- 4+1 Port 10/100/1000 Mbit/s Switch
- 2x interne ISDN S0 Schnittstellen (mit Adapter TE-Mode)
- 4x FXS-Ports für analoge Endgeräte
- USB-Port für UMTS / LTE-Modem mit bis zu 150 / 50 Mbit/s (down / up)
- IEEE 802.11a/b/g/h/n 300 Mbit/s 2,4 + 5GHz
- Umfangreiche Mediagateway oder Telefonanlagen-Funktionen
 - z.B. Kalender, Telefonbuch, Voicemailbox, Rufumleitung, TAPI, etc.
 - Lizenzen: Terminal, SIP-Clients & Voice Mailbox (20 / 60) *
- Inkl. 5-Kanal-DSP Modul für Sprach- und Fax-Kodierung
- WLAN-Controller für Access Point Management (4 / 6)
- VPN-IPSec mit HW-Verschlüsselung (5 / 10 Tunnel)
- ADSL2+ (Annex B + J) / VDSL2 Modem mit Vectoring



* Voraussichtlich ab Q2 verfügbar

be.IP-Serie

be.IP 4isdn

- 4+1 Port 10/100/1000 Mbit/s Switch
- 4x interne (NT-Mode) ISDN S0 Schnittstellen (mit Adapter TE-Mode)
- Synchronisationsport zur Kopplung von 2x be.IP 4isdn (8x ISDN Ports)
- Leistungsfähige Mediagateways für Sprache und Fax
 - Rufnummern-Transformation für Called- und Calling-Party-Number
- Bis zu 8 parallele Faxkanäle (CAPI to ISDN) im Media Gateway Modus
- Bis zu 6 parallele Faxkanäle (CAPI to SIP) im Fax Gateway-Modus
- Inkl. 8-Kanal-DSP Modul für Sprach- und Fax-Kodierung
- WLAN-Controller für Access Point Management (1 / 12)
- VPN-IPSec mit HW-Verschlüsselung (5 / 30 Tunnel)
- ADSL2+ / VDSL2 Modem mit Vectoring



elmeg IP Telefon

elmeg IP620

- IP-Telefon mit erweiterten Funktionen für die be.IP plus
- Automatisierte Inbetriebnahme (Provisionierung) über die be.IP plus
- 4-zeiliges schwarz/weiss Grafikdisplay
- HD-Sprach-/Klangqualität auch bei Freisprechen.
- Stromversorgung über PoE (Power over Ethernet) oder Netzteil (optional)
- Zahlreiche Systemmerkmale (z.B. zentrales Telefonbuch)
- Bis zu 3 Tastenerweiterungen elmeg T600
- Headset Anschluß über RJ-9 Buchse



elmeg IP Telefon

elmeg IP630

- IP-Telefon mit erweiterten Funktionen für die be.IP plus
- Automatisierte Inbetriebnahme (Provisionierung) über die be.IP plus
- 3,5 Zoll farbiges Grafikdisplay
- 8 Funktionstasten mit mehrfarbiger Statusanzeige
- HD-Sprach-/Klangqualität auch bei Freisprechen.
- Stromversorgung über PoE (Power over Ethernet) oder Netzteil (optional)
- Zahlreiche Systemmerkmale (z.B. zentrales Telefonbuch)
- Bis zu 3 Tastenerweiterungen elmeg T600
- Headset über RJ-9 Buchse und EHS/DHSG über RJ-45
- Bluetooth Headset Unterstützung über USB Dongle



elmeg IP Telefon

elmeg IP640

- IP-Telefon mit erweiterten Funktionen für die be.IP plus
- Automatisierte Inbetriebnahme (Provisionierung) über die be.IP plus
- 4,3 Zoll farbiges Touchdisplay
- 38 belegbare Funktionstasten mit Statusanzeige
- HD-Sprach-/Klangqualität auch bei Freisprechen
- Stromversorgung über PoE (Power over Ethernet) oder Netzteil (optional)
- Zahlreiche Systemmerkmale (z.B. zentrales Telefonbuch)
- Bis zu 3 Tastenerweiterungen elmeg T600
- Headset über RJ-9 Buchse und EHS/DHSG über RJ-45
- Bluetooth Headset Unterstützung über USB Dongle



elmeg Tastenerweiterung

elmeg T600

- Brillantes monochromes 7" Display
- 29 Funktionstasten in zwei Reihen
- Bis zu 58 Funktionen auf 2 Seiten
- 3-farbige Beleuchtung der programmierbaren Tasten
- Zentral administrierbar über die be.IP plus
- Bis zu 3 T600 Tastenerweiterungen in Reihe
- Wandmontage möglich



DECT-System

elmeg DECT150

- DECT-over-IP Singlecell Basisstation für die Anbindung an der be.IP plus
- Automatisierte Inbetriebnahme (Provisionierung) über die be.IP plus
- Globales Telefonbuch der be.IP plus an den Mobilteilen nutzbar
- MWI-Anzeige (Message Waiting Indicator) für Sprachnachrichten
- Taste zur einfachen Sprachnachrichtenabfrage
- 3er-Konferenz mit den Mobilteilen D131 / D141
- Bis zu 6 Mobilteile und max. 4 Kanäle gleichzeitig
- Keine SIP-Client-Lizenzen notwendig



DECT-System

elmeg DECT210

- DECT-over-IP Multicell Basisstation für die be.IP plus
- Bis zu 10 / 60 DECT210 Basisstationen pro Installation *
- Maximal 10 / 60 Sprachverbindungen gleichzeitig *
- Automatisierte Inbetriebnahme (Provisionierung) über die be.IP plus
- Globales Telefonbuch der be.IP plus an den Mobilteilen
- Sicherheit: TLS, SRTP, SIPS, HTTPS
- Seamless Roaming mit bis zu 50 / 100 Mobilteile *
- Keine SIP-Client-Lizenzen notwendig



* Limitierung ohne / mit einer Basis als DECT Manager

elmeg DECT Mobilteil

elmeg D131

- 8 zeiliges brilliantes 1,8" TFT-Farbdisplay
- Intuitive Icon-basierte Benutzeroberfläche
- Vibrationsalarm und Freisprechfunktion
- Headset-Anschluss über Bluetooth® oder 2,5 mm Klinkenbuchse
- Integration des Telefonbuch und der Voicemail
- Zwei austauschbare Standard AAA-Akkus
- inkl. Ladeschale



elmeg DECT Mobilteil

elmeg D141

- 8 zeiliges brilliantes 2,4" TFT-Farbdisplay
- Intuitive Icon-basierte Benutzeroberfläche
- Vibrationsalarm und Freisprechfunktion
- Headset-Anschluss über Bluetooth® oder 2,5 mm Klinkenbuchse
- Integration des Telefonbuch und der Voicemail
- Flaches austauschbares Lithium-Ionen Akku
- inkl. Ladeschale



elmeg DECT Mobilteil

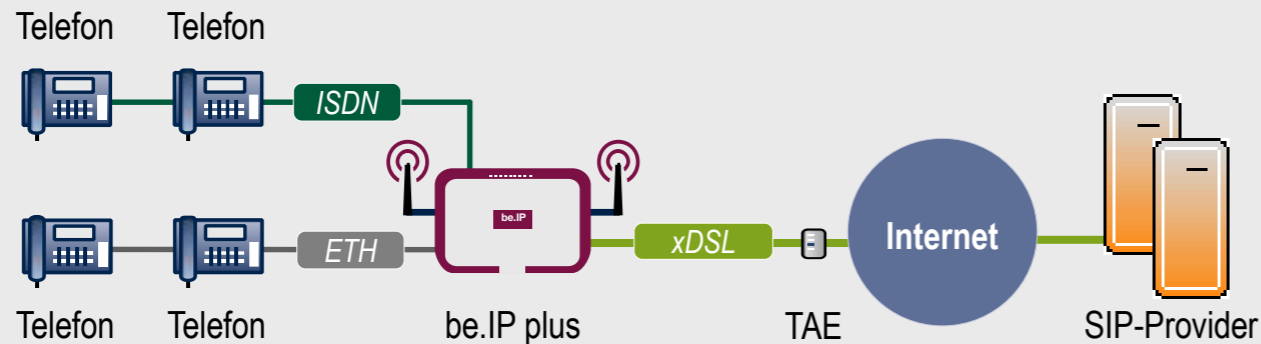
elmeg D151R

- 8 zeiliges brilliantes 1,8" TFT-Farbdisplay
- Intuitive Icon-basierte Benutzeroberfläche
- Vibrationsalarm und Freisprechfunktion
- Schutzklasse IP65, Staub-/ Spritzwasser geschützt
- Stoßfest und griffig durch gummierte Oberfläche
- Headset-Anschluss über 2,5 mm Klinkenbuchse
- Integration des Telefonbuch und der Voicemail
- Zwei austauschbare Standard AAA-Akkus
- LED-Spot zur Anrufsignalisierung oder Taschenlampe
- inkl. Ladeschale



be.IP plus als PBX am ALL-IP Anschluss

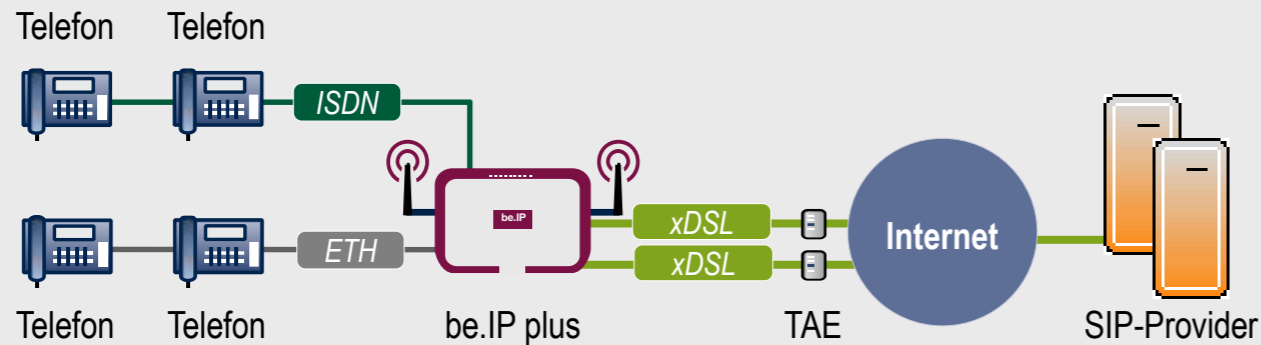
- Die Telefonanlage wird mit dem internen oder einem externen DSL-Modem am ALL-IP-Anschluß angeschlossen.
- Die Telefonanlage führt über die Internetverbindung die SIP-Registrierung zum SIP-Provider durch.
- Einzelrufnummer (Mehrgeräteanschluss) und SIP-Durchwahl (Anlagenanschluss) Anschlüsse werden unterstützt.
- ISDN, Analog und IP-Telefone werden an der Telefonanlage angeschlossen bzw. registriert.
- Sprachverbindungen nach extern werden über Voice over IP (RTP / SRTP) durchgeführt.



Neue Funktionen

Voice over IP

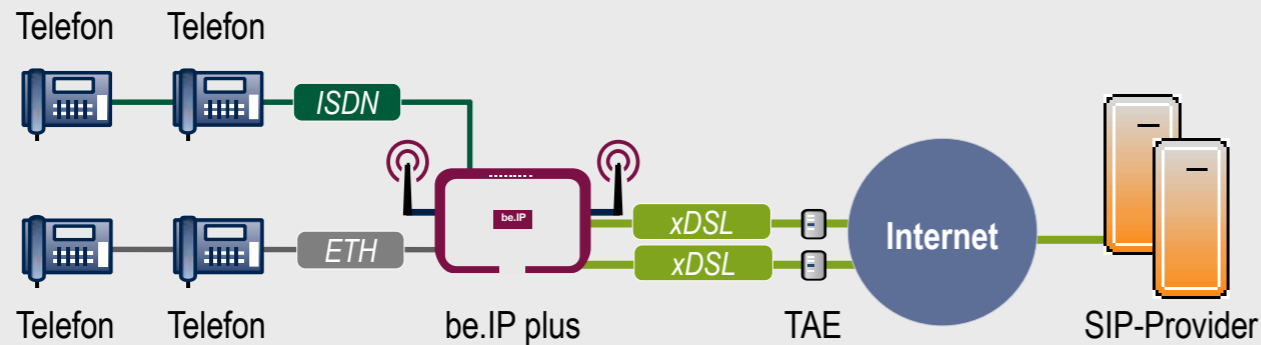
- SIP-Trunks lassen sich mit zusätzlichen MSNs oder Rufnummern-Blöcken erweitern.
- Der Telefonie Assistent unterstützt vordefinierte SIP-Provider Profile bei Einzelrufnummern und SIP-Trunks.
- Die Funktion Partial Rerouting (Anrufweiserschaltung im Amt) wird unterstützt.
- Für die Sprachverschlüsselung bei Einzelrufnummer-Anschlüssen wird MediaSec unterstützt.



Neue Funktionen

Voice over IP

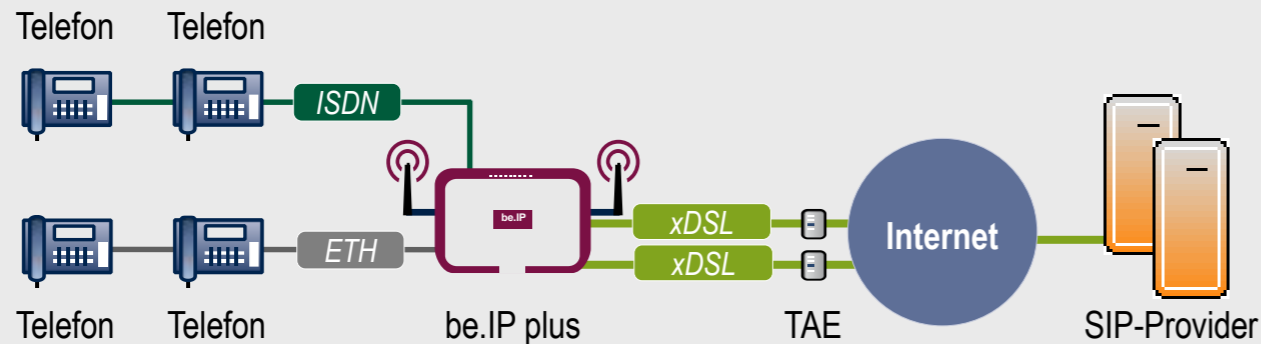
- Das Umschalten des Betriebsmodus ist ohne Verlust der Konfiguration möglich.
- Der Benutzer wird über kritische Fehler mittels Ansagen auf seinem Telefon informiert.
- Die Konfiguration der Takt-Synchronisation zweier be.IP 4isdn Router ist möglich.
- Neue VoIP Trace Funktionen zur Aufzeichnung der SIP-Signalisierung und VoIP-Paketen.



Neue Funktionen

Voice over IP

- Verteilung eingehender Anrufe auf Basis der Absenderrufnummer ist möglich.
- Sonderrufnummern sind von der E.164 Transformation ausgenommen und konfigurierbar.
- Erweiterung der Lizenz für die be.IP plus auf 60 Benutzer sowie 60 SIP Clients und 60 Voicemail Boxen *
- Der Router kann mit der Auto Save Funktion die geänderte Konfiguration automatisch speichern, wenn der Browser geschlossen wurde.



* Geplant in einem zukünftigen Release